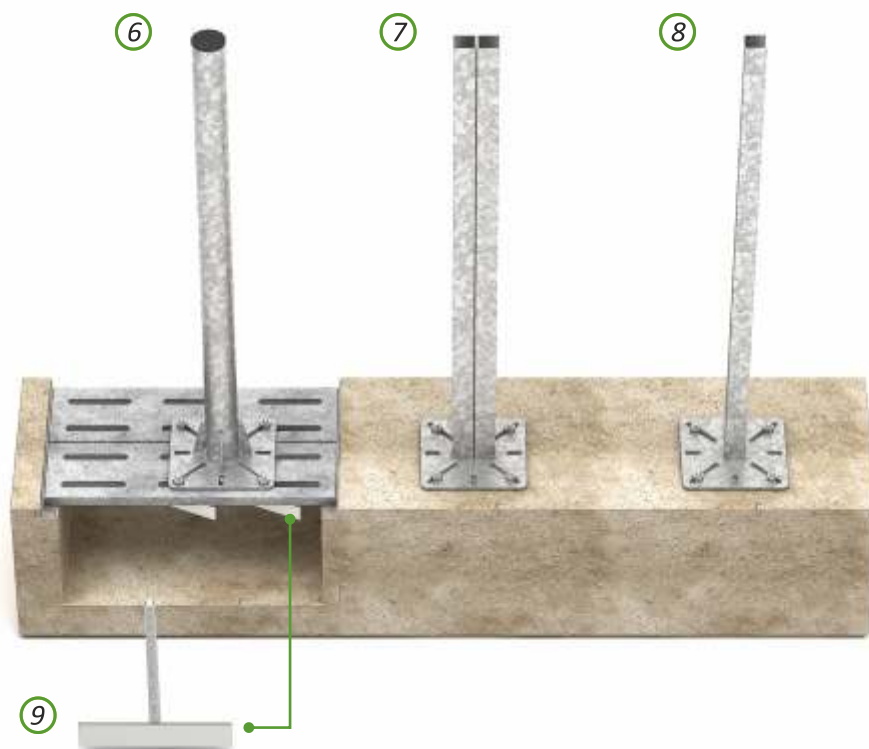




SŁUPKI



1a	W10-10-16	Słupek B 76,1 L - 1,7 m. oc.	kpl.
1b	W10-10-18	Słupek B 76,1 L - 2 m. oc.	kpl.
2	W10-10-07	Słupek B 88,9 L - 2 m. oc.	kpl.
3	W10-10-19	Słupek B 114 L - 3 m. oc.	kpl.
4	W10-10-09	Słupek B 133 L - 3 m. oc.	kpl.
5a	W10-10-27	Słupek B 159 L - 3 m. oc.	kpl.
5b	W10-10-28	Słupek B 159 L - 4 m. oc.	kpl.

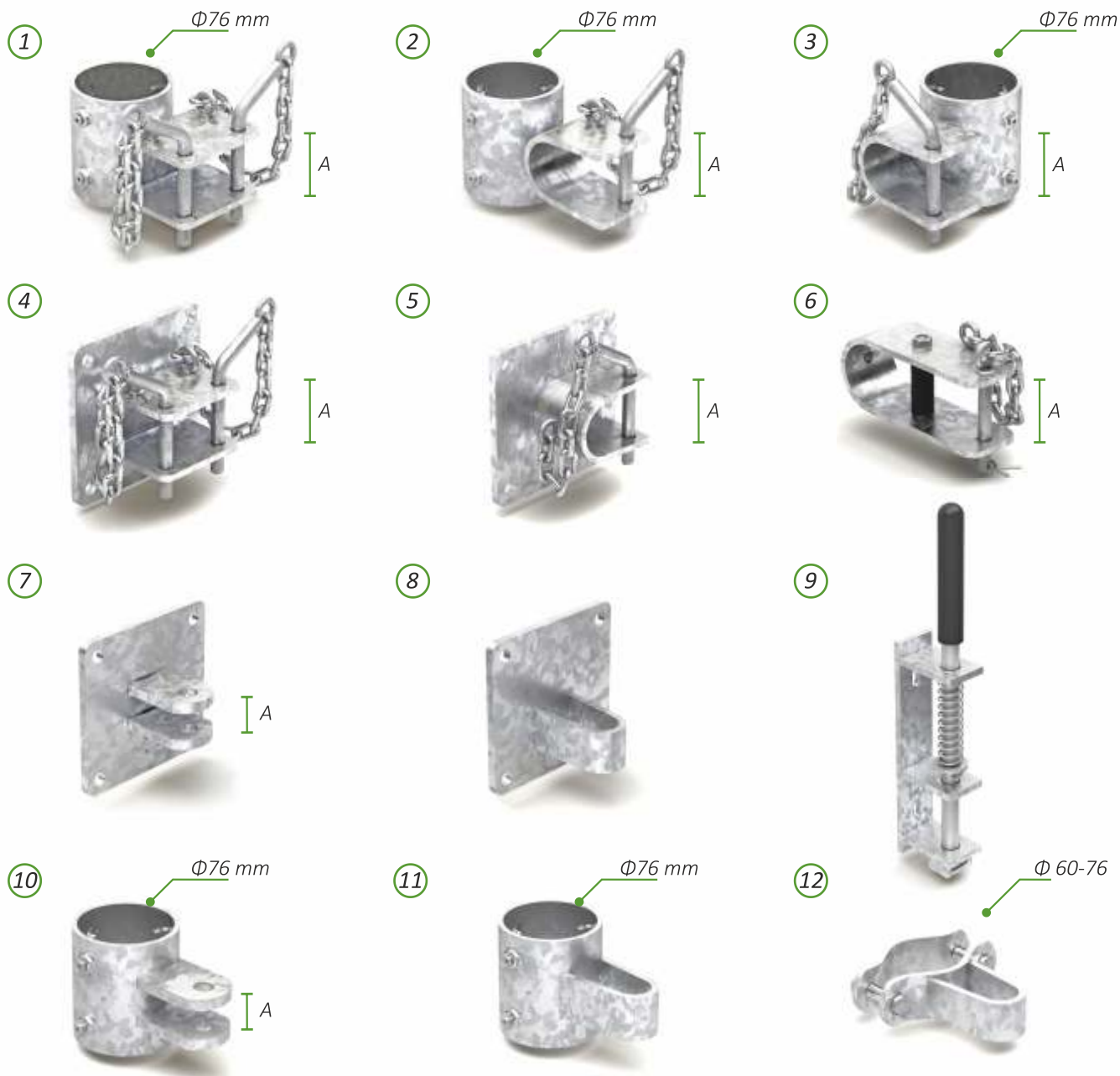


6a	W10-10-12	Słupek P. 76,1 L-1,5 m oc.	kpl.
6b	W10-10-13	Słupek P. 76,1 L-2 m oc.	kpl.
7	W10-10-37	Słupek HP L-1,2 m oc.	kpl.
8	W10-10-35	Słupek CP L-1,2 m oc.	kpl.

oc. - zabezpieczenie antykorozyjne - ocynkowane ogniowo.



ZAMKI I ZAWIASY



			ŚREDNICA FIΦ mm	WYMIAR A mm	
1	P10-04-28-03	Zamek rurowy ZMR76-P1-1-I oc.	76	50	kpl.
1.1	P10-04-28-04	Zamek rurowy ZMR76-P2-1-I oc.	76	62	kpl.
2	P10-04-28-05	Zamek rurowy ZMR76-U3-1-I oc.	76	50	kpl.
2.1	P10-04-28-06	Zamek rurowy ZMR76-U4-1-I oc.	76	62	kpl.
3	P10-04-28-07	Zamek rurowy ZMR76-U1-1-I oc.	76	50	kpl.
3.1	P10-04-28-08	Zamek rurowy ZMR76-U2-1-I oc.	76	62	kpl.
4	P10-04-28-11	Zamek ścienny ZMS-P1-1-I oc.		50	kpl.
4.1	P10-04-28-12	Zamek ścienny ZMS-P2-1-I oc.		62	kpl.
5	P10-04-28-13	Zamek ścienny ZMS-U1-1-I oc.		50	kpl.
5.1	P10-04-28-14	Zamek ścienny ZMS-U2-1-I oc.		62	kpl.
6	P10-04-28-15	Zamek ZMC 1 oc.		62	kpl.
7	P10-04-28-16	Zawias ścienny ZWS-Z4-1-I oc.		25	szt.
8	P10-04-28-17	Zamek ścienny ZMS-S1-1-I oc.			szt.
9	P10-04-28-02	Zamek sprężynowy ZFSP oc.			szt.
10	P10-04-28-09	Zawias rurowy ZWR76-Z4-1-I oc.	76	25	szt.
11	P10-04-28-10	Zamek rurowy ZMR76-S1-1-I oc.	76		szt.
12	P10-04-28-18	Zamek rurowy ZMR60-S1-1-I oc.	60 - 76		szt.

oc. - zabezpieczenie antykorozyjne - ocynkowane ogniowo.



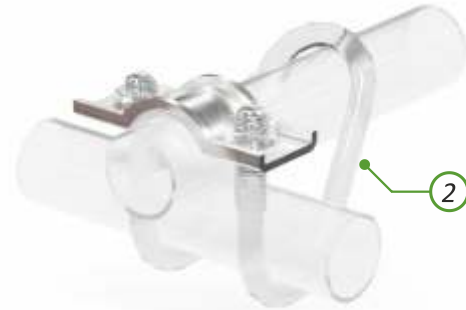
ELEMENTY ZŁĄCZNE

1

Zastosowanie:

- do mocowania rur karkowych przegród wolnostanowiskowych.

- 1 **W10-90-06** Obejma krzyżowa oc.
- 2 **T10-90-340** Jarzmo krzyżowe 33 INOX
- 2.1 **T10-90-370** Jarzmo krzyżowe 48 INOX
- 2.2 **T10-90-390** Jarzmo krzyżowe 60 INOX

2

Zastosowanie:

- do mocowania rur karkowych przegród wolnostanowiskowych.

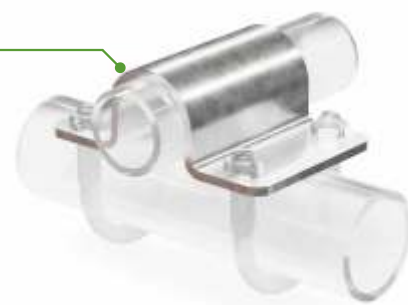
- kpl.
- szt.
- szt.
- szt.

3

Zastosowanie:

 - do montażu drabin paszowych;
 - do montażu rur nośnych przegród wolnostanowiskowych.

- | | | | | |
|-----|------------------|------------------------------------|---------|------|
| 3 | W10-90-46 | Nakładka montażowa jarzma oc. | 60 - 76 | szt. |
| 3.1 | W10-90-51 | Nakładka montażowa mała oc. | 42 - 60 | szt. |
| 4 | W10-91-35 | Złączka kątowa 1 1/2" - 2" oc. | | szt. |
| 4.1 | W10-91-39 | Złączka kątowa 1 1/2" - 1 1/2" oc. | | szt. |
| 4.2 | W10-91-41 | Złączka kątowa 2" - 2" oc. | | szt. |
| 4.3 | W10-91-43 | Złączka kątowa 2,5" - 2" oc. | | szt. |

Zakres
4

Zastosowanie:

 - do mocowania rur karkowych przegród wolnostanowiskowych;
 - do mocowanie rur poprzecznych 1 1/2", 2", 2 1/2".

5

Zastosowanie:

 - do montażu łuku kombiboksu z przegrodą kombiboksu;
 - do mocowania drabin paszowych z rur 1 1/2" oraz 2";
 - do montażu rur 1 1/2" oraz 2";
 - do mocowania rur nośnych przegród typ VII oraz X.

- | | | | | |
|-----|-------------------|-----------------------|-------|------|
| 5 | T10-90-140 | Jarzmo C 42 INOX | | szt. |
| 5.1 | T10-90-150 | Jarzmo C 48 INOX | 25 mm | szt. |
| 5.2 | T10-90-160 | Jarzmo C 60 INOX | 35 mm | szt. |
| 5.3 | T10-90-180 | Jarzmo C 76 INOX | 40 mm | szt. |
| 5.4 | T10-90-190 | Jarzmo C 90 INOX | 75 mm | szt. |
| 5.5 | T10-90-270 | Jarzmo C 133 INOX | 70 mm | szt. |
| 5.6 | T10-90-290 | Jarzmo C 159 INOX | 70 mm | szt. |
| 5.7 | T10-90-320 | Jarzmo C 250 INOX | 70 mm | szt. |
| 5.8 | T10-90-330 | Jarzmo C 300 INOX | 70 mm | szt. |
| 6 | W10-92-14 | Uchwyt ścienny 48 oc. | | szt. |
| 6.1 | W10-92-17 | Uchwyt ścienny 60 oc. | | szt. |

oc. - zabezpieczenie antykorozyjne - ocynkowane ogniowo.

6

Zastosowanie:

 - do mocowania drabin paszowych z rur 1 1/2" oraz 2" do ściany;
 - do mocowania rur karkowych przegród typ VII, III, IX, X do ściany.



7



Zastosowanie:

- do mocowania przegród typ VII oraz X do rury nośnej.

- | | | | |
|-----|-------------------|----------------------------------|------|
| 7 | T10-91-68 | Złączka teowa 2" x 2" oc. | kpl. |
| 7.1 | T10-91-720 | Złączka teowa 2 1/2 x 1 1/2" oc. | kpl. |
| 7 | T10-91-725 | Złączka teowa 2 1/2 x 2" oc. | kpl. |
| 8.1 | W10-91-83 | Złączka krzyżowa 2" / 2" oc. | kpl. |

8



Zastosowanie:

- do czołowego łączenia przegród typ VII oraz X z rurą nośną w legowiskach podwójnych

9



Zastosowanie:

- do łączenia rur karkowych przegród typ III, VII, IX oraz X;
- do łączenia rur nośnych przegród typ III, VII, IX oraz X;
- do łączenia rury karkowej wykorzystanej zamiast drabiny paszowej.

- | | | | |
|------|------------------|---------------------------|------|
| 9 | W10-92-26 | Łącznik rury 1,5" oc. | szt. |
| 9.1 | W10-92-27 | Łącznik rury 2" oc. | szt. |
| 10 | W10-91-12 | Złączka prosta 1 1/2" oc. | kpl. |
| 10.1 | W10-91-14 | Złączka prosta 2" oc. | kpl. |

10



Zastosowanie:

- do łączenia rur karkowych przegród typ III, VII, IX oraz X;
- do łączenia rur nośnych przegród typ III, VII, IX oraz X;
- do łączenia rury karkowej wykorzystanej zamiast drabiny paszowej.

11

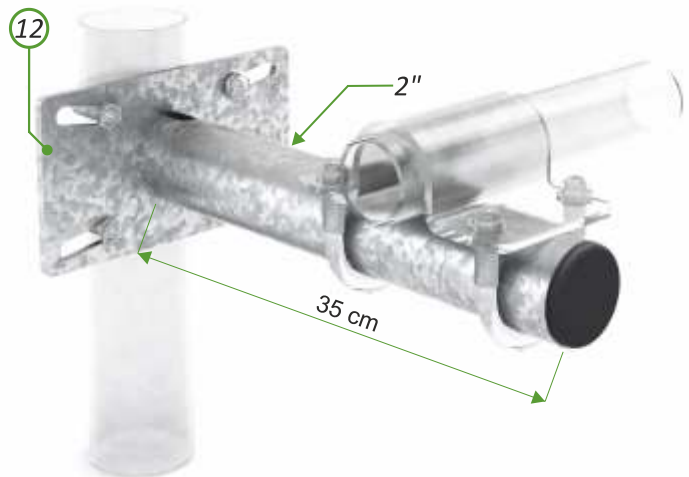


Zastosowanie:

- mocowanie rur równoległych
- mocowanie kótek podporowych furtek

- | | | | |
|----|------------------|------------------------------|------|
| 11 | W10-09-45 | Obejma równoległa 1,5"-2"x | kpl. |
| 12 | W10-92-30 | Wieszak rurowy 100 - 160 oc. | szt. |
- oc. - zabezpieczenie antykorozyjne - ocynkowane ogniowo

12



Zastosowanie:

- do mocowania rur poziomych 2";
- do mocowania drabin paszowych w pozycji pochylonej.