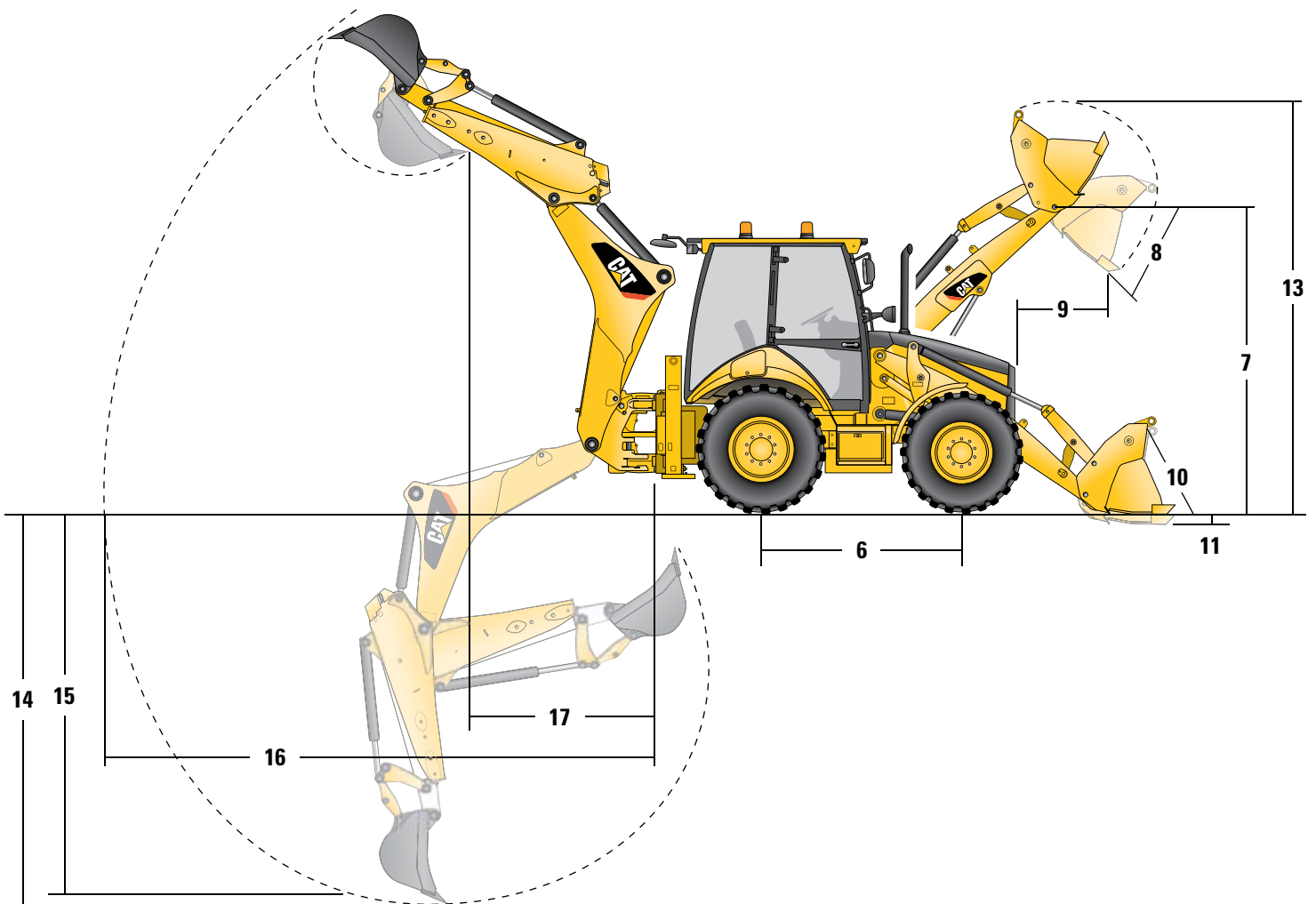
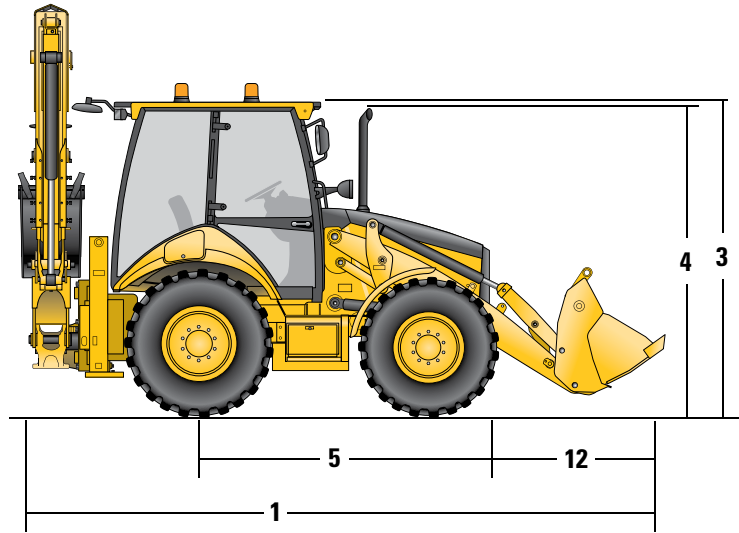
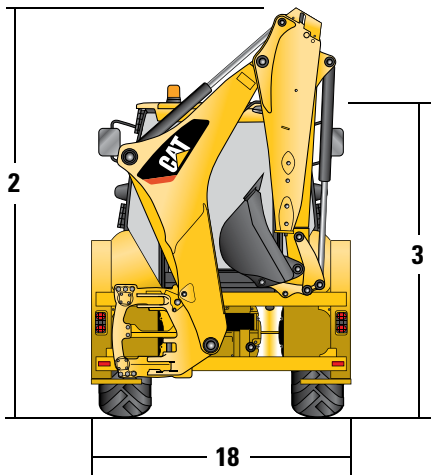


434E Dane techniczne



Wymiary maszyny

		łyżka standardowa	łyżka wielozadaniowa	łyżka wielozadaniowa z zębami	
1	Długość całkowita (ramię standardowe, ładowarka opuszczona na podłoże)	mm	6120	6099	6099
	Długość całkowita (ramię teleskopowe, ładowarka opuszczona na podłoże)	mm	6120	6099	6099
	Całkowita długość transportowa (ramię standardowe)	mm	6120	6105	6105
	Całkowita długość transportowa (ramię teleskopowe)	mm	6120	6105	6105
2	Całkowita wysokość transportowa (ramię standardowe)	mm	3623	3623	3623
	Całkowita wysokość transportowa (ramię teleskopowe)	mm	3647	3647	3647
	Szerokość całkowita (wersja standardowa)	mm	2368	2368	2368
3	Wysokość do szczytu kabiny/zadaszenia	mm	2801	2801	2801
4	Wysokość do szczytu rury wydechowej	mm	2733	2733	2733
	Wysokość do sworznia przegubu łyżki (pozycja transportowa)	mm	402	402	402
	Prześwit (minimalny)	mm	325	325	325
5	Odległość osi tylnego mostu do przedniej kraty wlotu powietrza	mm	2743	2743	2743
	Rozstaw kół przednich	mm	1914	1914	1914
	Rozstaw kół tylnych	mm	1914	1914	1914
6	Rozstaw osi (AWD)	mm	2200	2200	2200

Wymiary i osiągi — łyżka ładowarki

		łyżka standardowa	łyżka wielozadaniowa	łyżka wielozadaniowa z zębami	
	Pojemność nominalna (SAE)	m ³	1,15	1,15	1,15
	Szerokość	mm	2434	2434	2434
	Udźwig na maksymalnej wysokości	kg	3529	3250	3043
	Siła odspajania	kN	56	57	55
	Obciążenie destabilizujące w środku ciężkości łyżki	kg	6100	5907	5723
7	Maksymalna wysokość sworznia przegubu łyżki	mm	3442	3442	3442
8	Kąt zrzutu na maksymalnej wysokości		45°	45°	45°
	Wysokość zrzutu przy maksymalnym kącie zrzutu	mm	2666	2681	2681
9	Zasięg przy maksymalnym kącie zrzutu	mm	903	889	889
10	Maksymalne odchylenie łyżki do tyłu na poziomie podłoża		41°	41°	41°
11	Głębokość kopania	mm	229	229	229
	Maksymalny kąt pochylenia przy równaniu	mm	107°	107°	107°
	Szerokość krawędzi tnącej lemiesza	mm	-	2434	2434
12	Odległość od kraty wlotu powietrza do krawędzi tnącej (transport materiału)	mm	1575	1560	1560
13	Maksymalna wysokość robocza	mm	4339	4409	4872
	Maksymalne rozwarście szczęk	mm	-	864	864
	Siła zacisku szczęk łyżki	kN	-	56	56
	Masa (bez zębów)	kg	438	744	948

Wymiary i osiągi — ramię koparkowe

		Ramię teleskopowe			
		Ramię standardowe	Wsunięte	Rozsunięte	
14	Maksymalna głębokość kopania wg SAE	mm	4364	4368	5357
	Maksymalna głębokość kopania	mm	4919	4920	5863
15	Głębokość kopania, łyżka 610 mm z płaskim dnem, wartość maksymalna wg SAE	mm	4321	4325	5319
	Głębokość kopania, łyżka 610 mm z płaskim dnem, wartość maksymalna	mm	4890	4893	5839
16	Zasięg od przegubu, na poziomie podłoża	mm	5660	5666	6590
	Wysokość ładowania	mm	3759	3854	4398
17	Zasięg ładowania	mm	1769	1688	2586
	Promień obrotu		180°	180°	180°
	Kąt obrotu łyżki		205°	205°	205°
18	Szerokość podpór stabilizacyjnych	mm	2368	2368	2368
	Siła kopania łyżki	kN	63	63	63
	Siła kopania ramienia	kN	42	42	31
	Całkowity przesuw boczny	mm	1258	1258	1258