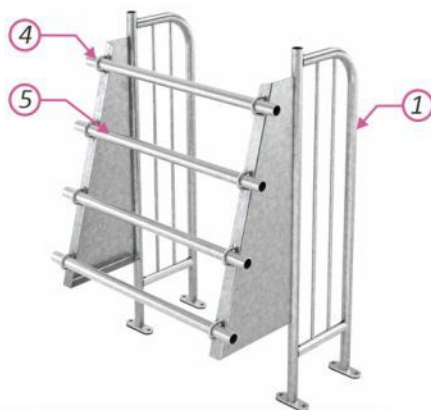


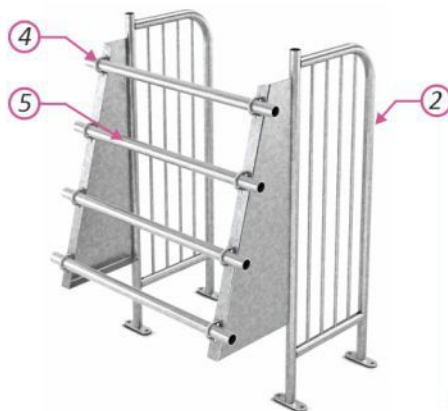
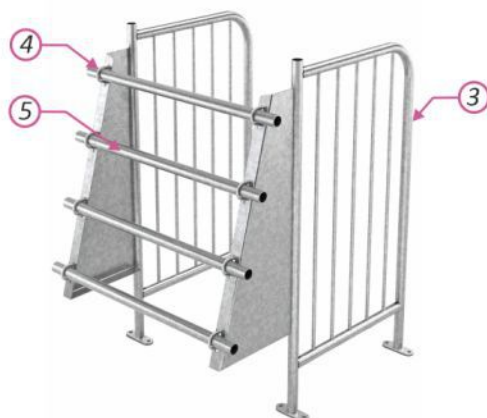


**PRZEGRODA ŻYWIENIOWA L-30****DANE TECHNICZNE:**

- rozstaw przegród: 60 ± 75 cm;
- długość przegrody: 40 cm;
- wysokość przegrody: 102 cm;
- wersja do koryta paszowego: 30 cm;
- mocowanie do podłoża kołkami rozporowymi M10 (nie wchodzi w skład kpl.);
- łączone ze sobą rurami 1" i jarzmami C33.

DANE TECHNICZNE:

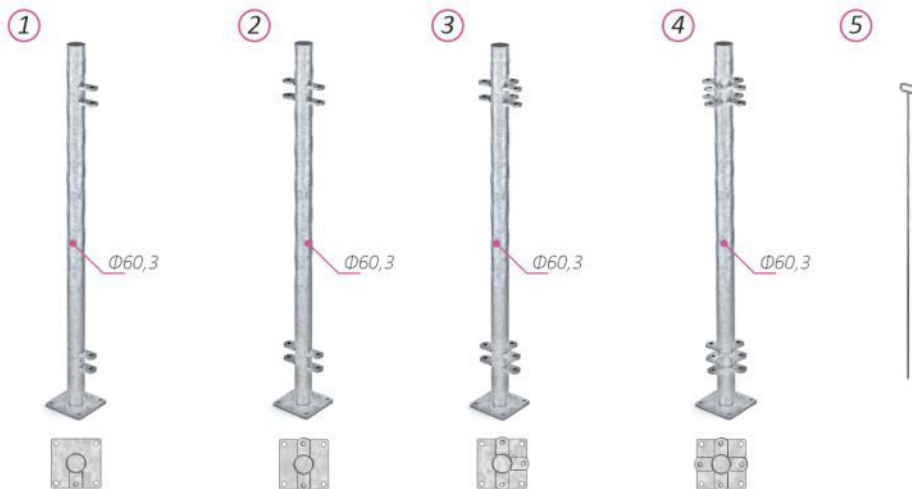
- rozstaw przegród: 60 ± 75 cm;
- długość przegrody: 30 cm;
- wysokość przegrody: 102 cm;
- wersja do koryta paszowego: 30 cm;
- mocowanie do podłoża kołkami rozporowymi M10 (nie wchodzi w skład kpl.);
- łączone ze sobą rurami 1" i jarzmami C33.

PRZEGRODA ŻYWIENIOWA L-40**PRZEGRODA ŻYWIENIOWA L-60****DANE TECHNICZNE:**

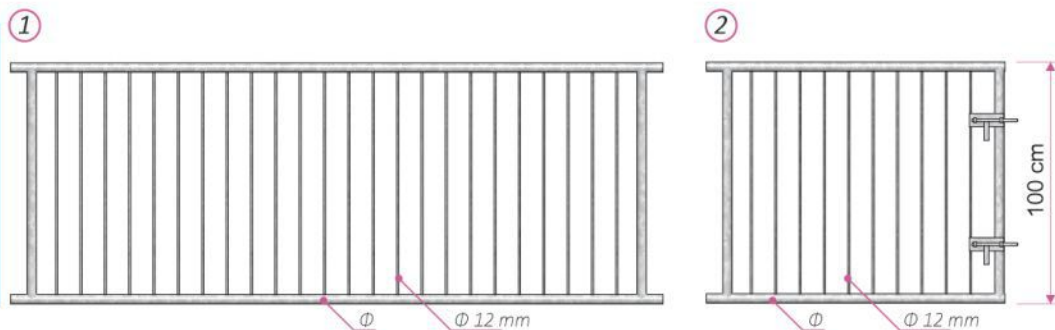
- rozstaw przegród: 60 ± 75 cm;
- długość przegrody: 60 cm;
- wysokość przegrody: 102 cm;
- wersja do koryta paszowego: 30 cm;
- mocowanie do podłoża kołkami rozporowymi M10 (nie wchodzi w skład kpl.);
- łączone ze sobą rurami 1" i jarzmami C33.

1	W11-05-32	Przegroda żywieniowa L-30 oc.	szt.
2	W11-05-35	Przegroda żywieniowa L-40 oc.	szt.
3	W11-05-42	Przegroda żywieniowa L-60 oc.	szt.
4	T08-10-040	Jarzmo C 33 INOX	szt.
5	T10-90-130	Rura ocynkowana 33,7 x 2,6 (1")	mb.

oc. - zabezpieczenie antykorozyjne - ocynkowane ogniowe


KOJCE GRUPOWE
SŁUPKI KOJCA GRUPOWEGO


- | | | | |
|---|------------------|--------------------------------|------|
| 1 | W11-07-42 | Słupek kojca grupowego I oc. | szt. |
| 2 | W11-07-45 | Słupek kojca grupowego II oc. | szt. |
| 3 | W11-07-48 | Słupek kojca grupowego III oc. | szt. |
| 4 | W11-07-51 | Słupek kojca grupowego IV oc. | szt. |
| 5 | W11-07-60 | Przetyczka furtki oc. | szt. |

PRZEGRODY KOJCA GRUPOWEGO


- | | | | |
|---|------------------|---|-----|
| 1 | W11-07-03 | Przegroda kojca grupowego PKG-1 oc. (Ø 33,7 mm) | mb. |
| 1 | W11-07-07 | Przegroda kojca grupowego PKG-2 oc. (Ø 42,4 mm) | mb. |
| 1 | W11-07-12 | Przegroda kojca grupowego PKG-3 oc. (Ø 48,3 mm) | mb. |
| 2 | W11-07-22 | Furtka kojca grupowego FKG-1 oc. (Ø 33,7 mm) | mb. |
| 2 | W11-07-25 | Furtka kojca grupowego FKG-2 oc. (Ø 42,4 mm) | mb. |
| 2 | W11-07-28 | Furtka kojca grupowego FKG-3 oc. (Ø 48,3 mm) | mb. |

oc. - zabezpieczenie antykorozyjne - ocynkowane ogniowo