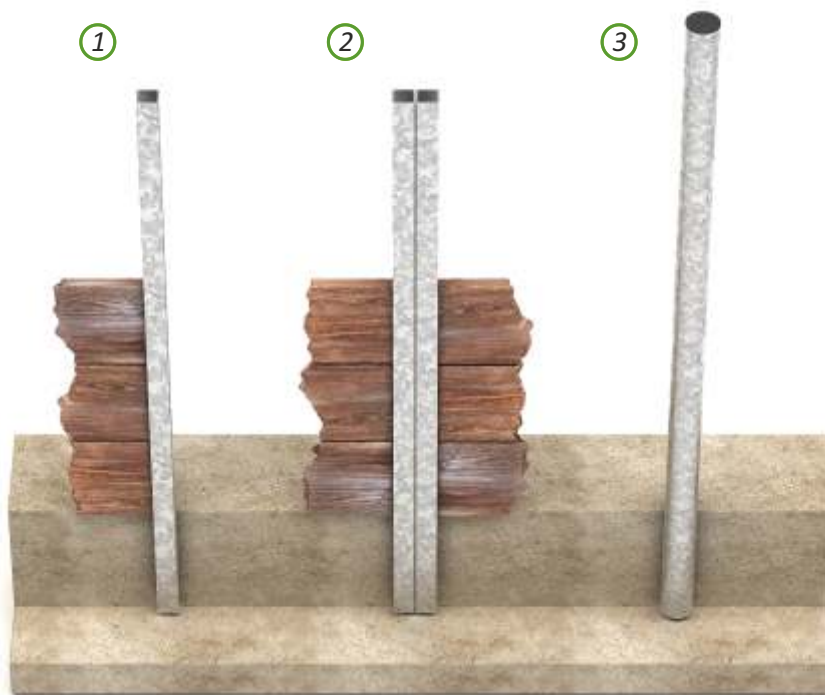
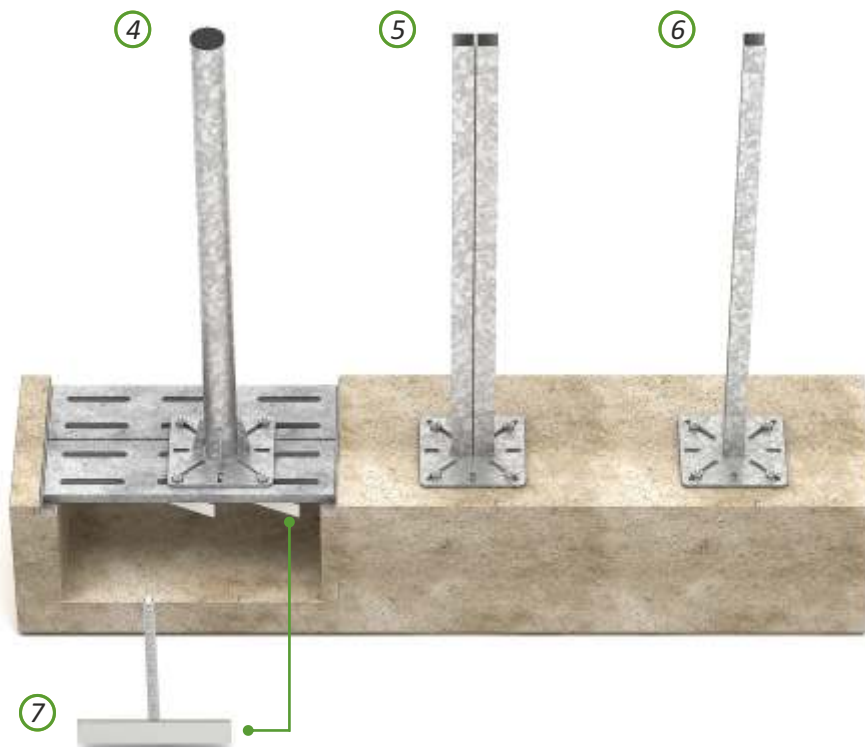




SŁUPKI



- | | | | |
|---|------------------|---|------|
| 1 | W10-10-31 | Słupek CB L-1,5 m oc. | szt. |
| 2 | W10-10-33 | Słupek HB L-1,5 m oc. | szt. |
| 3 | W10-10-06 | Słupek B L-1,4 m oc. (wkładka okrągła w komplecie) | kpl. |
| 3 | W10-10-16 | Słupek B L-1,7 m oc. (wkładka okrągła w komplecie) | kpl. |

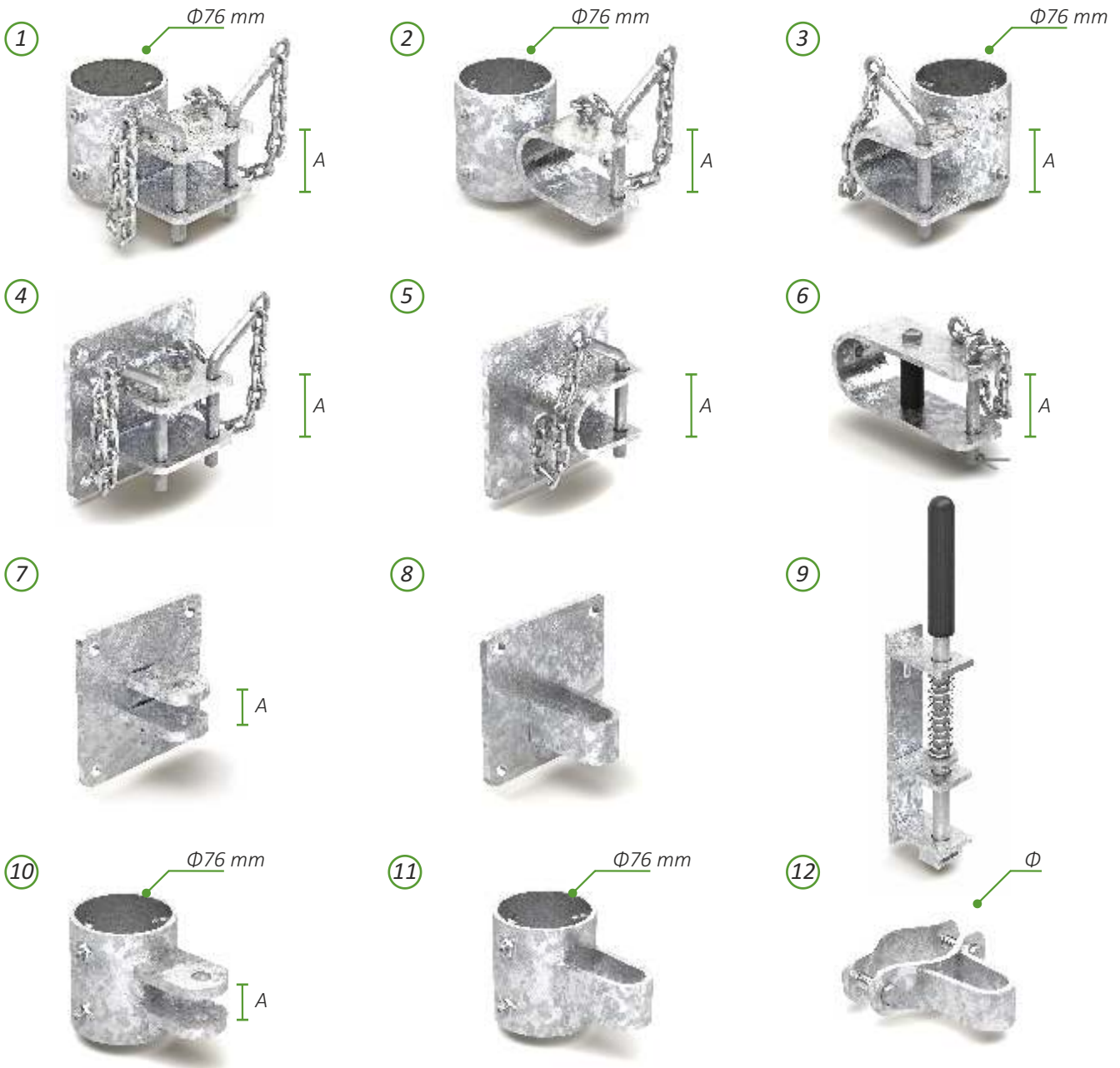


- | | | | |
|---|------------------|---|------|
| 4 | W10-10-02 | Słupek P L-1,2 m oc. (wkładka okrągła w komplecie) | kpl. |
| 4 | W10-10-11 | Słupek P L-1,4 m oc. (wkładka okrągła w komplecie) | kpl. |
| 5 | W10-10-37 | Słupek HP L-1,2 m oc. | szt. |
| 6 | W10-10-35 | Słupek CP L-1,2 m oc. | szt. |
| 7 | W10-92-70 | Kotwa do rusztu INOX | szt. |

oc. - zabezpieczenie antykorozyjne - ocynkowane ogniowo.



ZAMKI I ZAWIASY



			ŚREDNICA FIΦ mm	WYMIAR A mm	
1	P10-04-28-03	Zamek rurowy ZMR76-P1-1-I oc.	76	50	kpl.
1.1	P10-04-28-04	Zamek rurowy ZMR76-P2-1-I oc.	76	62	kpl.
2	P10-04-28-05	Zamek rurowy ZMR76-U3-1-I oc.	76	50	kpl.
2.1	P10-04-28-06	Zamek rurowy ZMR76-U4-1-I oc.	76	62	kpl.
3	P10-04-28-07	Zamek rurowy ZMR76-U1-1-I oc.	76	50	kpl.
3.1	P10-04-28-08	Zamek rurowy ZMR76-U2-1-I oc.	76	62	kpl.
4	P10-04-28-11	Zamek ścienny ZMS-P1-1-I oc.		50	kpl.
4.1	P10-04-28-12	Zamek ścienny ZMS-P2-1-I oc.		62	kpl.
5	P10-04-28-13	Zamek ścienny ZMS-U1-1-I oc.		50	kpl.
5.1	P10-04-28-14	Zamek ścienny ZMS-U2-1-I oc.		62	kpl.
6	P10-04-28-15	Zamek ZMC 1 oc.		62	kpl.
7	P10-04-28-16	Zawias ścienny ZMS-Z1-1-I oc.		25	szt.
8	P10-04-28-17	Zamek ścienny ZMS-S1-1-I oc.			szt.
9	P10-04-28-02	Zamek sprężynowy ZFSP oc.			szt.
10	P10-04-28-09	Zawias rurowy ZMR76-Z1-1-I oc.	76		szt.
11	P10-04-28-10	Zamek rurowy ZMR76-S1-1-I oc.	76		szt.
12	P10-04-28-18	Zamek rurowy ZMR60-S1-1-I oc.	60 - 76		szt.

oc. - zabezpieczenie antykorozyjne - ocynkowane ogniowo.



ELEMENTY ZŁĄCZNE

①



Zastosowanie:

- do mocowania rur karkowych przegród wolnostanowiskowych.

- | | | |
|-----|-------------------|-------------------------|
| 1 | W10-90-06 | Obejma krzyżowa oc. |
| 2 | T10-90-340 | Jarzmo krzyżowe 33 INOX |
| 2.1 | T10-90-370 | Jarzmo krzyżowe 48 INOX |
| 2.2 | T10-90-390 | Jarzmo krzyżowe 60 INOX |

②



Zastosowanie:

- do mocowania rur karkowych przegród wolnostanowiskowych.

- | |
|------|
| kpl. |
| szt. |
| szt. |
| szt. |

③

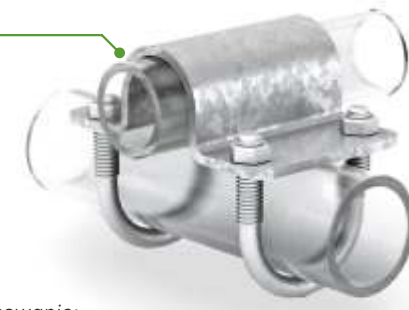


Zastosowanie:

- do montażu drabin paszowych;
- do montażu rur nośnych przegród wolnostanowiskowych.

- | | | | |
|-----|------------------|------------------------------------|------|
| 3 | W10-90-46 | Nakładka montażowa jarzma oc. | szt. |
| 3.1 | W10-90-51 | Nakładka montażowa mała oc. | szt. |
| 4 | W10-91-35 | Złączka kątowa 1 1/2" - 2" oc. | szt. |
| 4.1 | W10-91-39 | Złączka kątowa 1 1/2" - 1 1/2" oc. | szt. |
| 4.2 | W10-91-41 | Złączka kątowa 2" - 2" oc. | szt. |
| 4.3 | W10-91-43 | Złączka kątowa 2,5" - 2" oc. | szt. |

④



Zastosowanie:

- do mocowania rur karkowych przegród wolnostanowiskowych;
- do mocowanie rur poprzecznych 1 1/2", 2", 2 1/2".

⑤



Zastosowanie:

- do montażu łuku kombiboksu z przegrodą kombiboksu;
- do mocowania drabin paszowych z rur 1 1/2" oraz 2";
- do montażu rur 1 1/2" oraz 2";
- do mocowania rur nośnych przegród typ VII oraz X.

- | | | | |
|-----|-------------------|-----------------------|------|
| 5 | T10-90-140 | Jarzmo C 42 INOX | szt. |
| 5.1 | T10-90-150 | Jarzmo C 48 INOX | szt. |
| 5.2 | T10-90-160 | Jarzmo C 60 INOX | szt. |
| 5.3 | T10-90-180 | Jarzmo C 76 INOX | szt. |
| 5.4 | T10-90-190 | Jarzmo C 90 INOX | szt. |
| 5.5 | T10-90-270 | Jarzmo C 133 INOX | szt. |
| 5.6 | T10-90-290 | Jarzmo C 159 INOX | szt. |
| 5.7 | T10-90-320 | Jarzmo C 250 INOX | szt. |
| 5.8 | T10-90-330 | Jarzmo C 300 INOX | szt. |
| 6 | W10-92-14 | Uchwyt ścienny 48 oc. | szt. |
| 6.1 | W10-92-17 | Uchwyt ścienny 60 oc. | szt. |

oc. - zabezpieczenie antykorozyjne - ocynkowane ogniowo.

⑥



Zastosowanie:

- do mocowania drabin paszowych z rur 1 1/2" oraz 2" do ściany;
- do mocowania rur karkowych przegród typ VII, III, IX, X do ściany.



7



Zastosowanie:

- do mocowania przegród typ VII oraz X do rury nośnej.

7	T10-91-68	Złączka teowa 2" x 2" oc.	kpl.
7.1	T10-91-720	Złączka teowa 2 1/2 x 1 1/2" oc.	kpl.
7	T10-91-725	Złączka teowa 2 1/2 x 2" oc.	kpl.
8.1	W10-91-83	Złączka krzyżowa 2" / 2" oc.	kpl.

8



Zastosowanie:

- do czołowego łączenia przegród typ VII oraz X z rurą nośną w legowiskach podwójnych

9



Zastosowanie:

- do łączenia rur karkowych przegród typ III, VII, IX oraz X;
- do łączenia rur nośnych przegród typ III, VII, IX oraz X;
- do łączenia rury karkowej wykorzystanej zamiast drabiny paszowej.

9	W10-92-26	Łącznik rury 1,5" oc.	szt.
9.1	W10-92-27	Łącznik rury 2" oc.	szt.
10	W10-91-12	Złączka prosta 1 1/2" oc.	kpl.
10.1	W10-91-14	Złączka prosta 2" oc.	kpl.

10



Zastosowanie:

- do łączenia rur karkowych przegród typ III, VII, IX oraz X;
- do łączenia rur nośnych przegród typ III, VII, IX oraz X;
- do łączenia rury karkowej wykorzystanej zamiast drabiny paszowej.

11



- wykonana z polietyleno o niskiej gęstości;
- służy jako zaślepka rury, słupka.

11	T32-31-050	Wkładka okrągła 1"	szt.
11.1	T32-31-060	Wkładka okrągła 1 1/4"	szt.
11.2	T32-31-070	Wkładka okrągła 1 1/2"	szt.
11.3	T32-31-080	Wkładka okrągła 2"	szt.
11.4	T32-31-100	Wkładka okrągła 2 1/2"	szt.
12	W10-04-99	Wieszak drabiny paszowej oc.	szt.

oc. - zabezpieczenie antykorozyjne - ocynkowane ogniowo

12



Zastosowanie:

- do mocowania rur poziomych 2";
- do mocowania drabin paszowych w pozycji pochylonej.