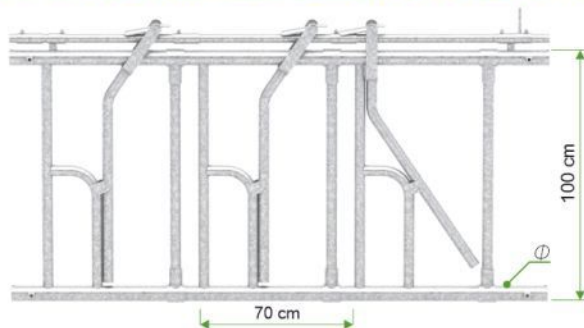


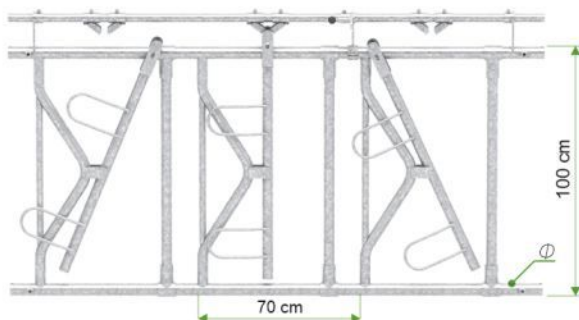




DRABINA PASZOWA ZATRZASKOWA DPZ 1,5 , DPZ 2

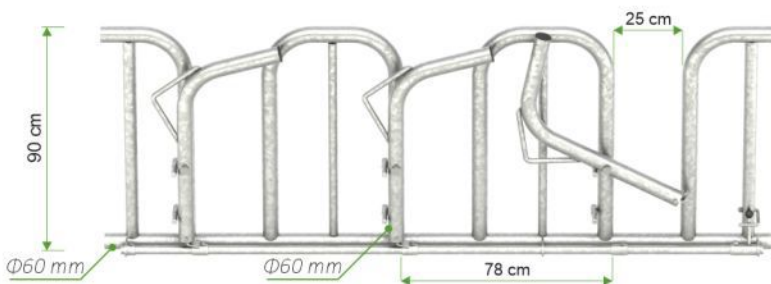


DRABINA PASZOWA ZATRZASKOWA DPZ 3 , DPZ 4

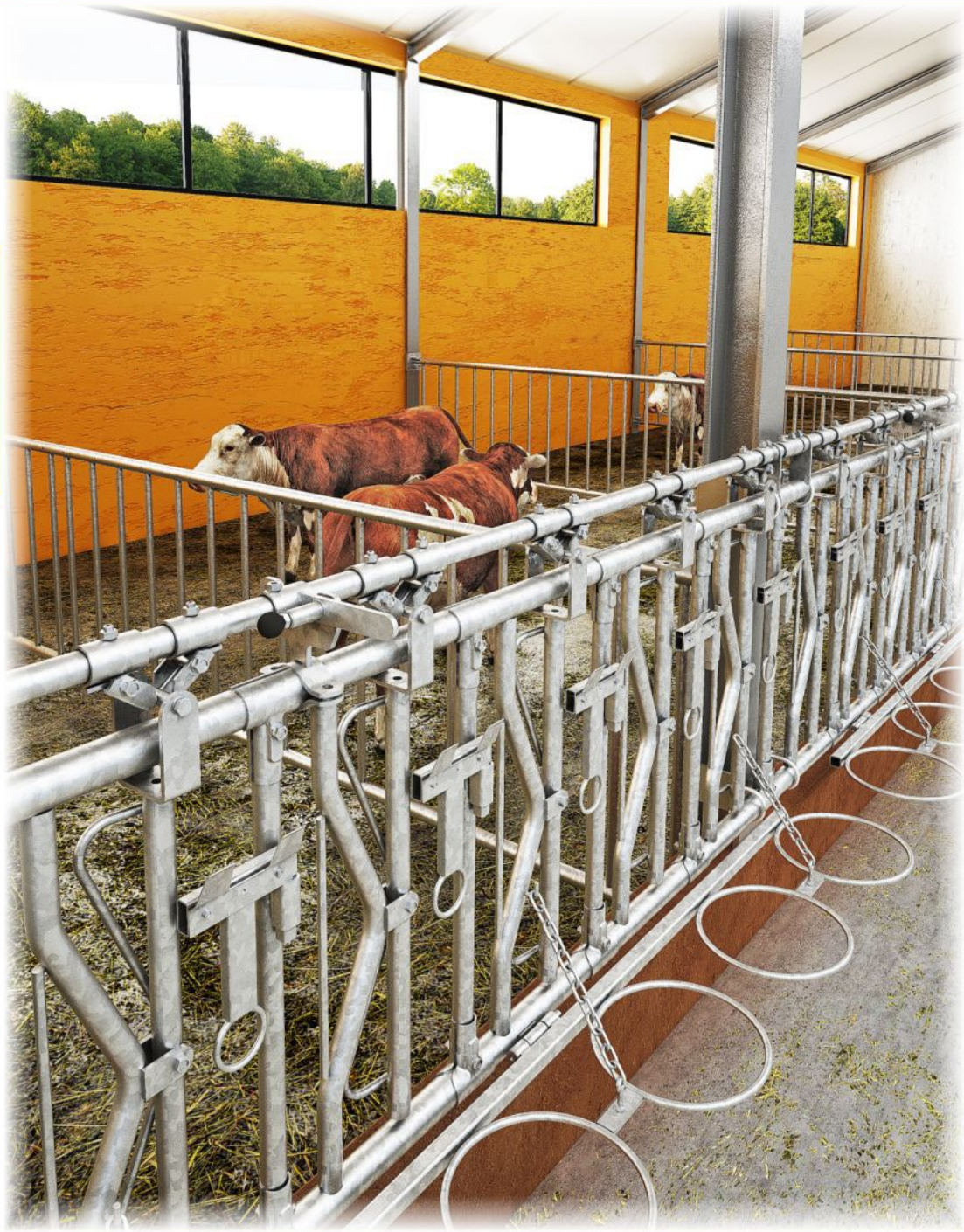


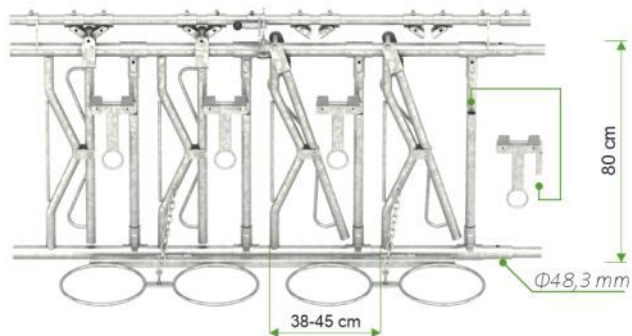
- | | | | |
|---|------------------|--|------|
| 1 | W10-04-57 | Drabina paszowa zatrzaskowa DPZ 1,5 oc. (Φ 48,3 mm) | szt. |
| 2 | W10-04-62 | Drabina paszowa zatrzaskowa DPZ 2 oc. (Φ 60,3 mm) | szt. |
| 3 | W10-05-62 | Furtka drabiny paszowej zatrzaskowej DPZ oc. (elementy montażowe) | szt. |
| 4 | W10-04-64 | Drabina paszowa zatrzaskowa DPZ 3 oc. (Φ 48,3 mm) | szt. |
| 5 | W10-04-69 | Drabina paszowa zatrzaskowa DPZ 4 oc. (Φ 60,3 mm) | szt. |
| 6 | W10-05-62 | Furtka drabiny paszowej zatrzaskowej DPZ oc. (elementy montażowe) | szt. |

DRABINA PASZOWA PALISADOWO-ZATRZASKOWA DPPZ



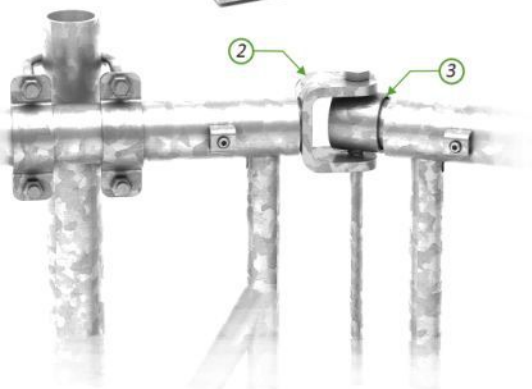
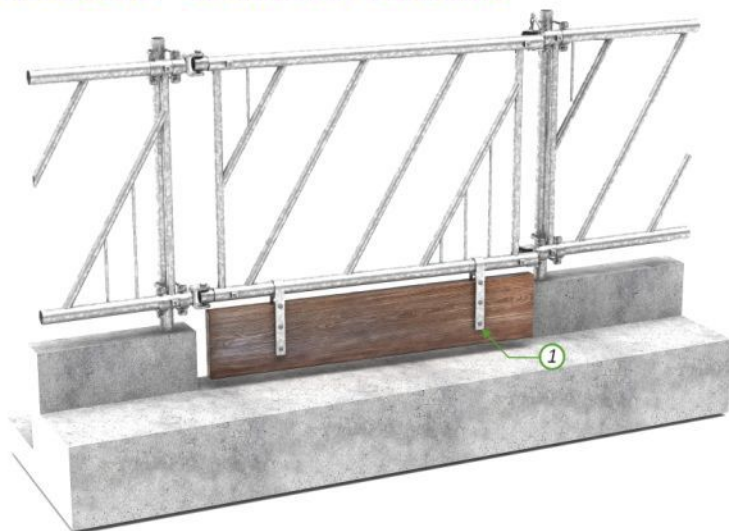
- | | | | |
|---|------------------|--|------|
| 7 | W10-04-72 | Drabina paszowa palisad - zatrzask DPPZ oc. | szt. |
| 8 | W10-05-62 | Furtka drabiny paszowej zatrzaskowej DPZ oc. (elementy montażowe) | szt. |
- oc. - zabezpieczenie antykorozyjne - ocynkowane ogniowo



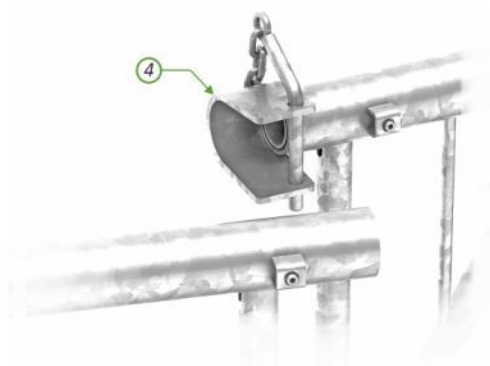
**DRABINA PASZOWA ZATRZASKOWA DLA CIELĄT**

- | | | | |
|---|------------------|--|------|
| 1 | W10-04-94 | Drabina paszowa zatrzaskowa - ciel DPZC oc. | szt. |
| 2 | W10-05-62 | Furtka drabiny paszowej zatrzaskowej DPZC oc. (elementy montażowe) | szt. |

DRABINY PASZOWE - ELEMENTY SYSTEMU



- | | | | |
|-----|---------------------|-------------------------------|------|
| 1 | W10-02-44 | Uchwyt deski 1,5" oc. | szt. |
| 1.1 | W10-02-45 | Uchwyt deski 2" oc. | szt. |
| 2 | P10-04-39-03 | Zawias regulowany ZR 1,5" oc. | szt. |
| 2.1 | P10-04-39-04 | Zawias regulowany ZR 2" oc. | szt. |
| 3 | P10-01-30 | Zawias furtki ZFR 1 oc. | szt. |
| 3.1 | P10-01-31 | Zawias furtki ZFR 2 oc. | szt. |
- oc. - zabezpieczenie antykorozyjne - ocynkowane ogniowo.



Zamek regulowany ZM



Łącznik DP regulowany



Łącznik DP



Wieszak rurowy

4	P10-01-28	Zamek regulowany ZM 1 oc.	szt.
4.1	P10-01-29	Zamek regulowany ZM 2 oc.	szt.
5	P10-04-88	Łącznik DP 1,5 regulowany oc.	szt.
5.1	P10-04-89	Łącznik DP 2 regulowany oc.	szt.
6	P10-01-15	Łącznik DP 1,5 oc.	szt.
6.1	P10-01-14	Łącznik DP 2 oc.	szt.
7	W10-92-19	Wieszak rurowy oc.	kpl.

oc. - zabezpieczenie antykorozyjne - ocynkowane ogniowo.