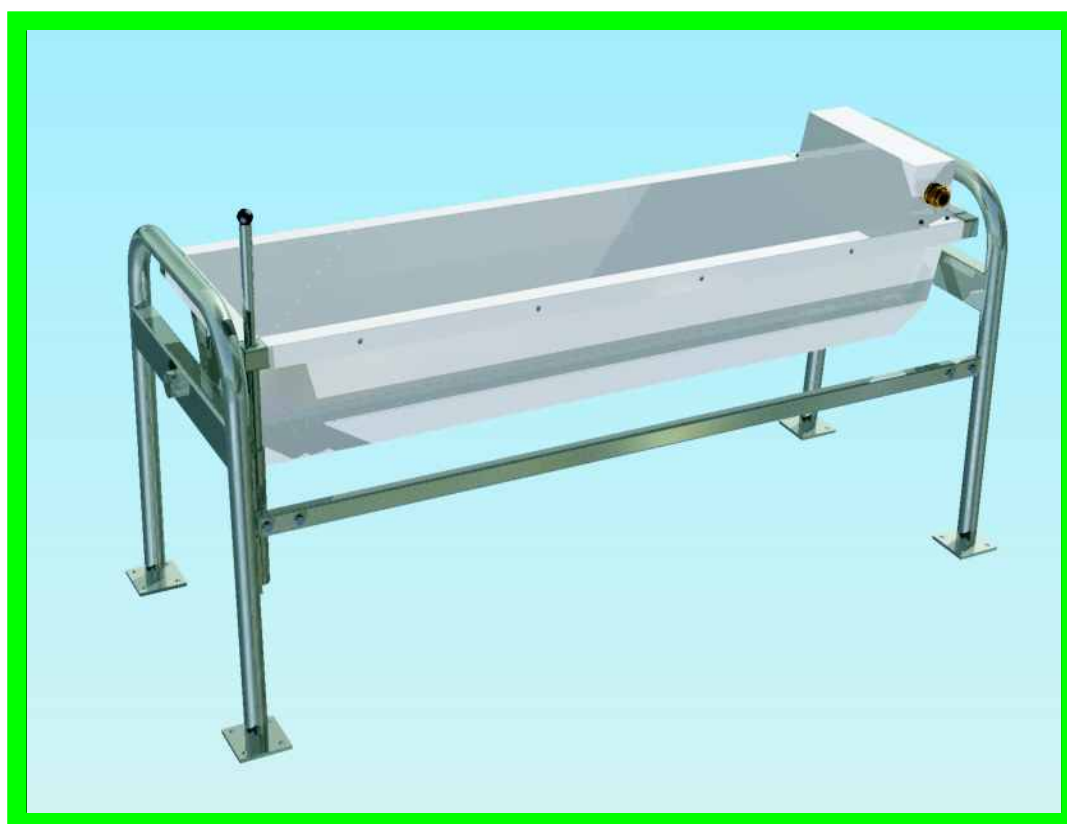


**POIDŁO  
AUTOMATYCZNE OBROTOWE  
PAO**



**INSTRUKCJA MONTAŻU**

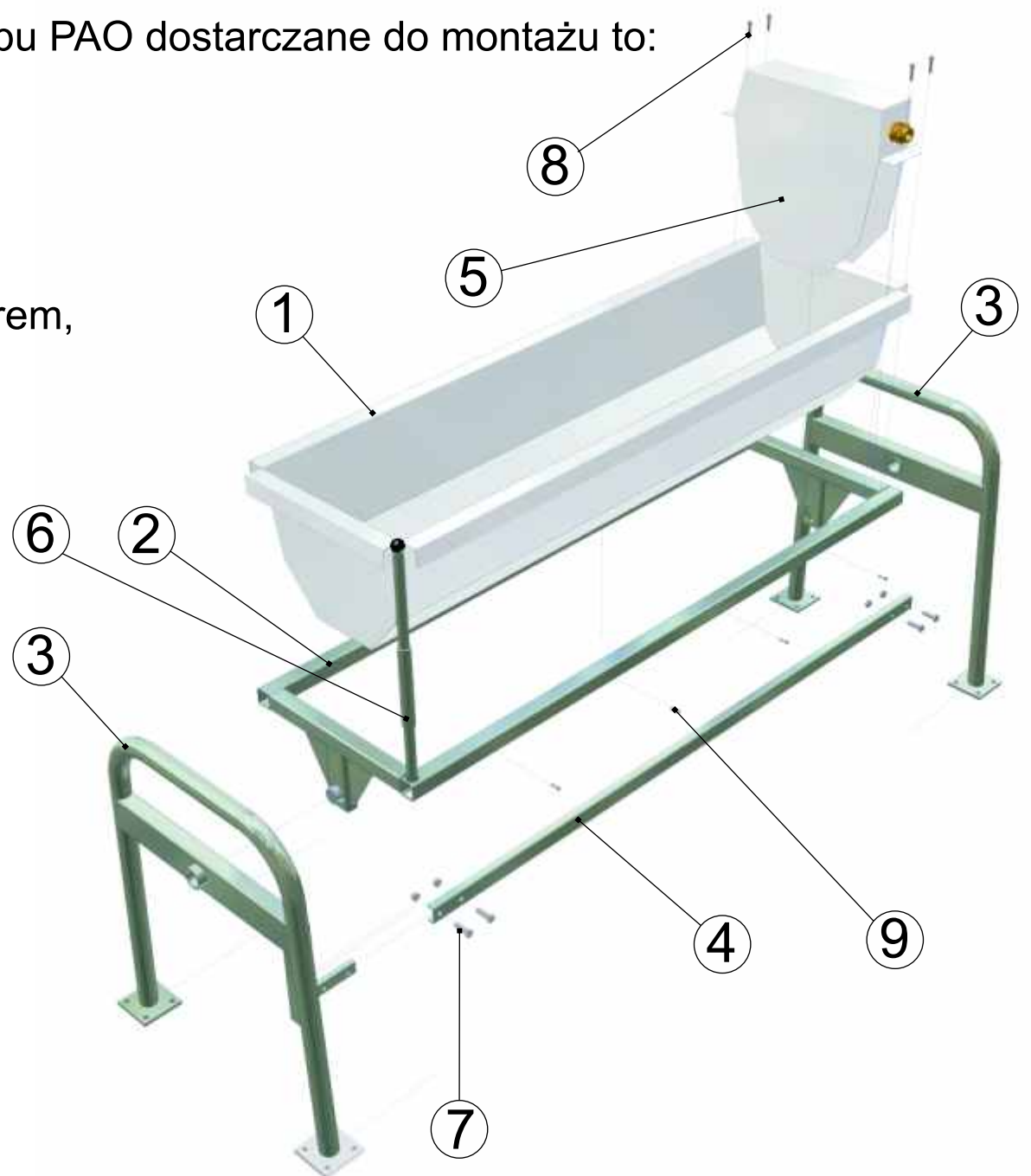
**07-300 Ostrów Maz.  
ul. Różańska 45  
tel. (029) 645 74 00 fax (029) 645 74 70  
POLAND**

Elementy składowe poidła obrotowego typu PAO dostarczane do montażu to:

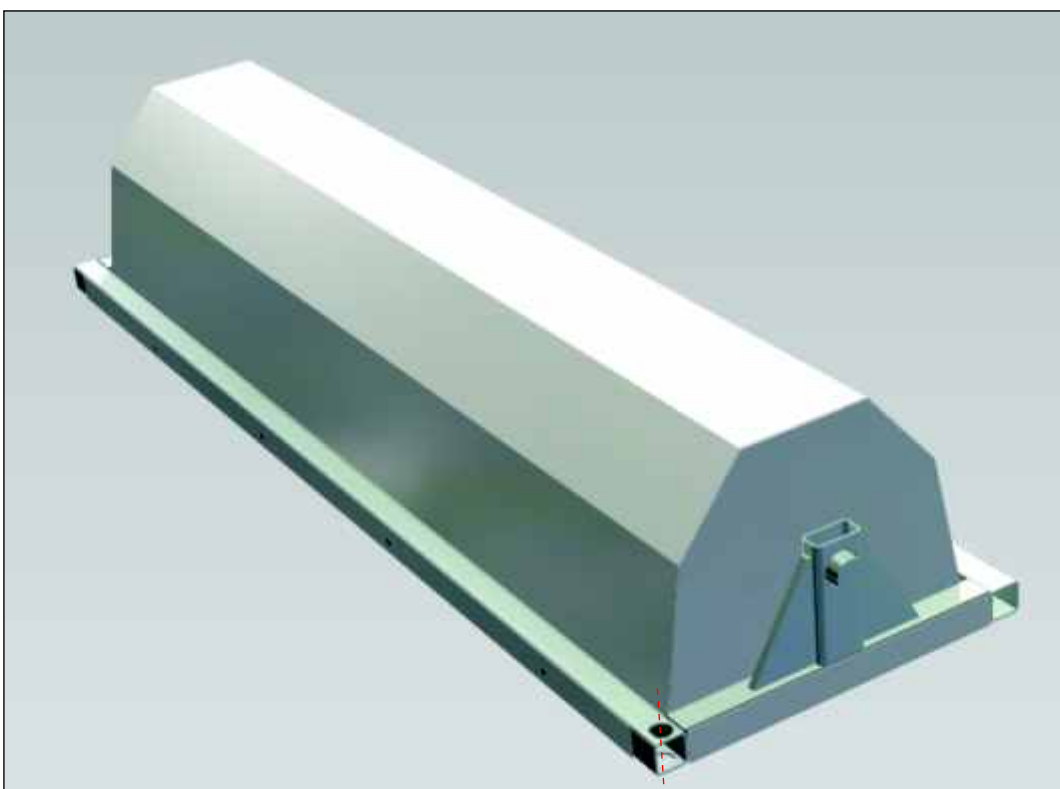
1. Koryto,
2. Rama nośna koryta,
3. Stojaki (lewy + prawy),
4. Listwa wspornika,
5. Osłona zaworu z wmontowanym zaworem,
6. Dźwignia do przechylania koryta;
7. Śruby M10x35 wraz z nakrętkami,
8. Wkręty samowiertne 5,5x35l,
9. Nity zrywalne aluminiowe 5x16.

Narzędzia niezbędne do montażu:

- Stół z drewnianą lub inną miękką powierzchnią;
- Wiertarka elektryczna ręczna;
- Wkrętarka elektryczna ręczna;
- Punktak, rysik, wiertło 11 i 5,2;
- Kątownik;
- Miara o długości min. 3 m.



## ETAPY MONTAŻU

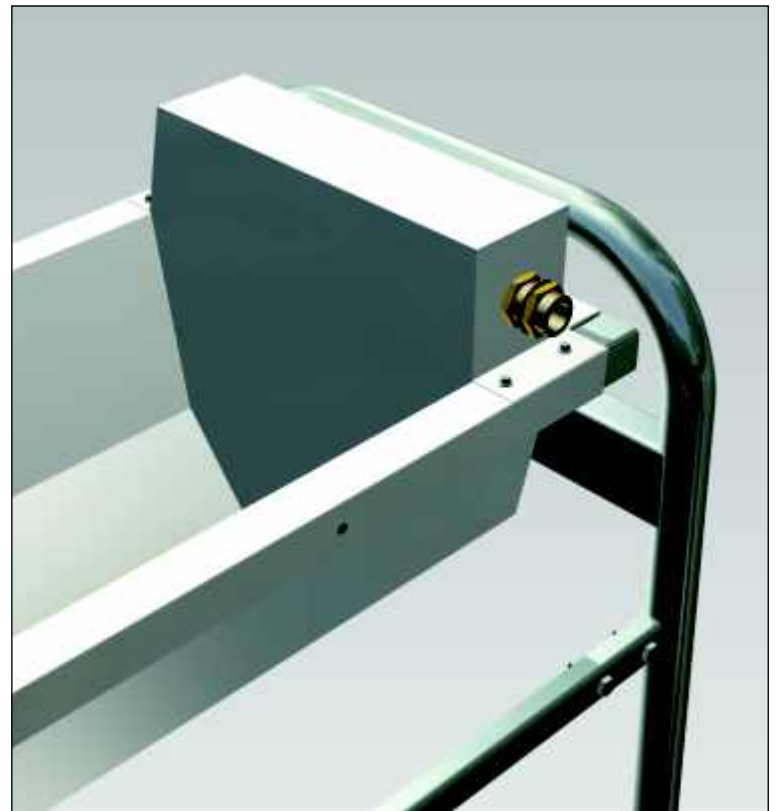


1. Położyć na równym miękkim stole koryto odwrócone do góry dnem. Wcisnąć w obramowanie koryta ramę nośną poidła, zwracając uwagę na to, aby otwory  $\varnothing 27$  w obramowaniu koryta i ramy nośnej pokryły się. Stosując wiertarkę ręczną oraz nitownicę, połączyć ramę z obramowaniem koryta przy użyciu nitów aluminiowych zrywalnych. Rozmieścić nity w równych odstępach na dłuższych bokach koryta po obwodzie. Na krótszych bokach łączenia nie stosować.

2. Zdjąć zespół ze stołu i ustawić na stojakach, zwracając uwagę na to, aby otwór  $\varnothing 27$  w zespole znalazł się nad tulejką stojaka. Wstawić w otwór dźwignię do pochylania koryta. Stojaki spiąć listwą z ceownika oraz śrubami i nakrętkami M10. W tym celu należy wcześniej w listwie zaznaczyć i wywiercić 2 otwory  $\varnothing 11$ . Z jednej strony otwory te są już wykonane.



3. Na korycie, po przeciwnej stronie od dźwigni obrotu, zamontować osłonę zaworu wraz z zaworem. Montażu dokonać wkrętami samowiertnymi przy użyciu wkrętarki elektrycznej ręcznej. Tak zmontowane poidło ustawić w docelowym miejscu, a następnie sprawdzić prawidłowość ustawienia oraz możliwość obrotu koryta poidła.



4. Podłączyć elastycznym przewodem wodę do zaworu, po czym napełnić koryto.



**ŻYCZYMY  
PRZYJEMNEJ  
EKSPLOATACJI**