

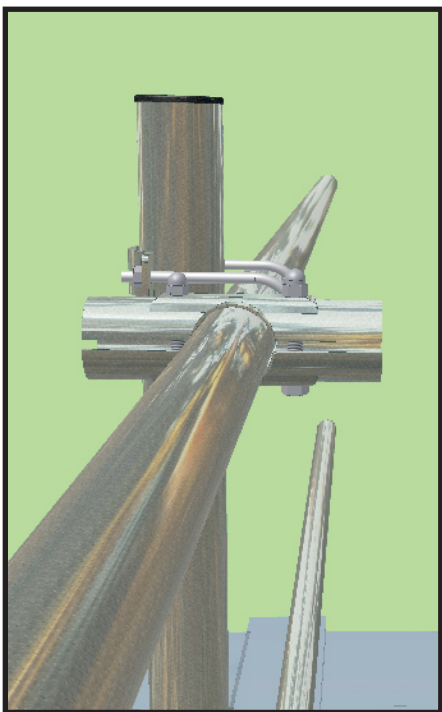
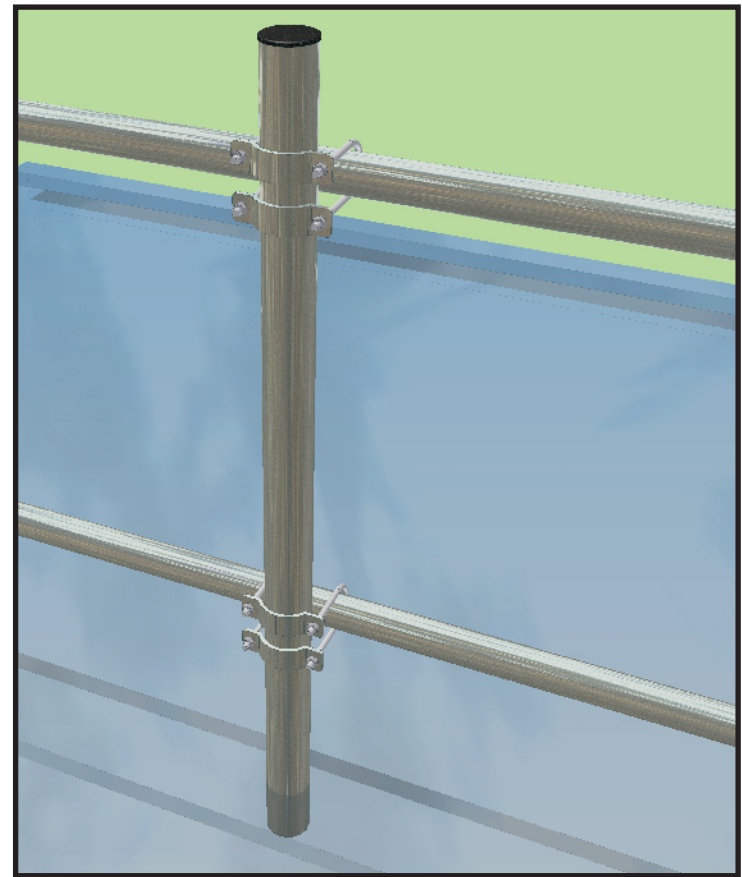
PRZEGRODY STANOWISKOWE TYP VII (X)



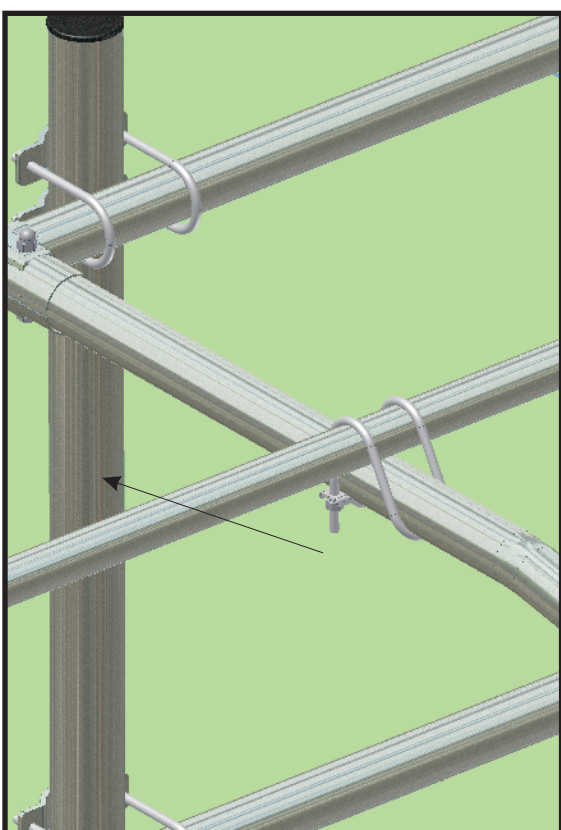
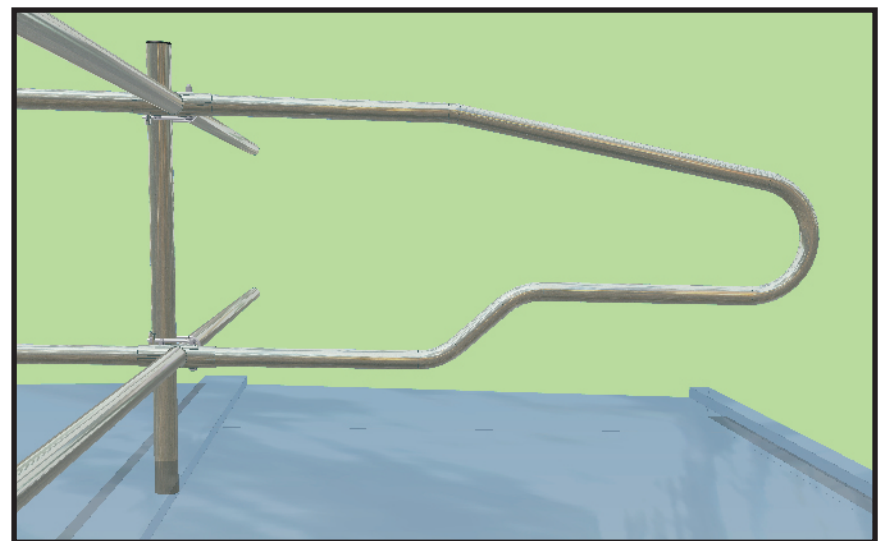
INSTRUKCJA MONTAŻU

**07-300 Ostrów Maz.
ul. Różańska 45
tel. (029) 645-74-00 fax (029) 645-74-70
POLAND**

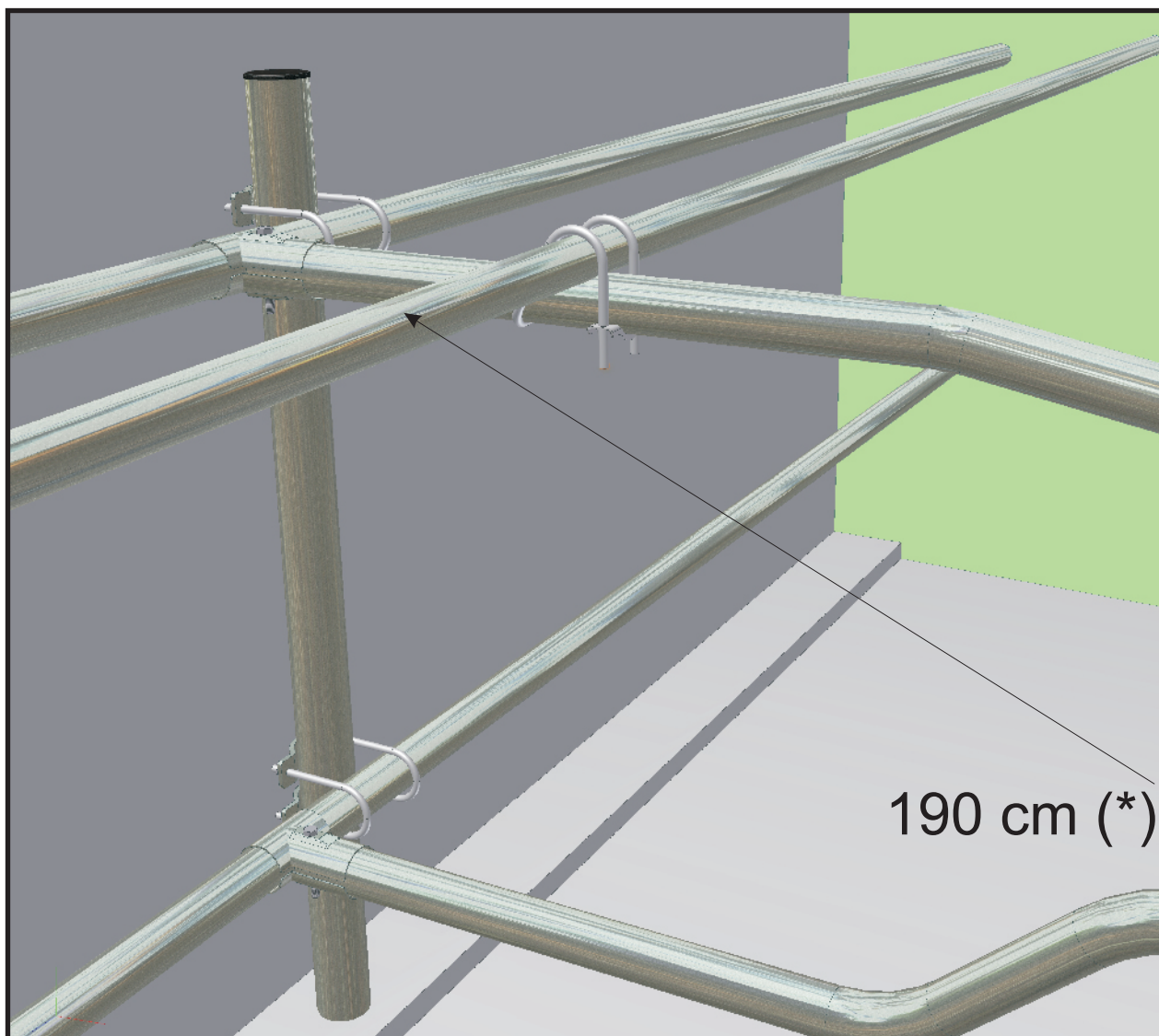
1. Słupki do mocowania przegród wolnostanowiskowych typ VII (X) zabetonować tak, aby wystawały 115 cm nad posadzkę
2. Rury poziome 2" przymocować do słupków 2,5" za pomocą czterech jarzm i czterech nakładek montażowych. Górną rurę poziomą zamocować na wysokości 110 cm od posadzki. Rura dolna powinna znajdować się ok. 75 cm niżej.



3. W miejscach planowanego zamontowania przegród przykręcamy złączki krzyżowe w sposób pokazany na rysunku. W tak przykręcone złączki wsuwamy przegrody. Po ustawieniu przegród, całość mocno skręcamy. Przegrody montujemy w odległości co ok. 1,2 m.

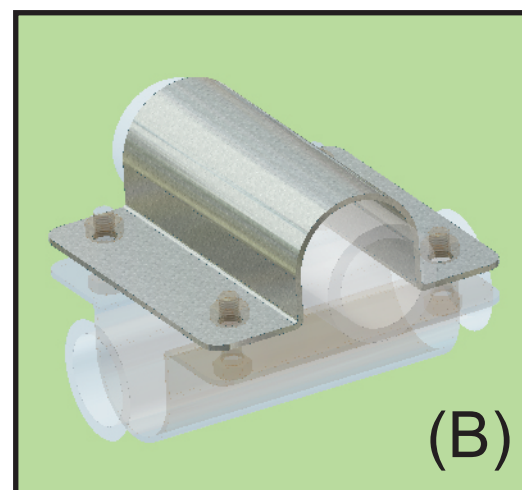
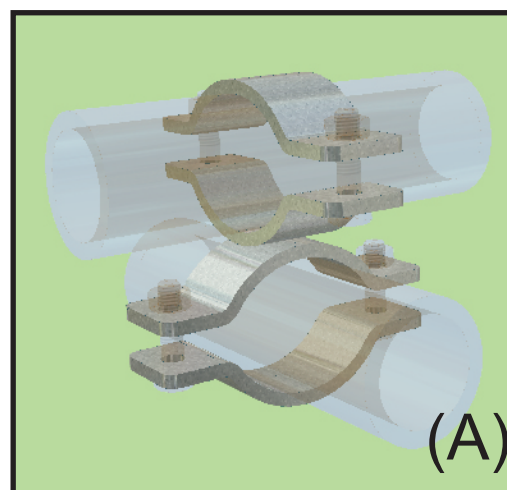


4. Po zamontowaniu wszystkich przegród, umieścić rurę karkową na górze, mocując ją za pomocą jarzm wraz z nakładkami. Odległość rury karkowej od końca podlewki powinna wynosić 190 cm (*).

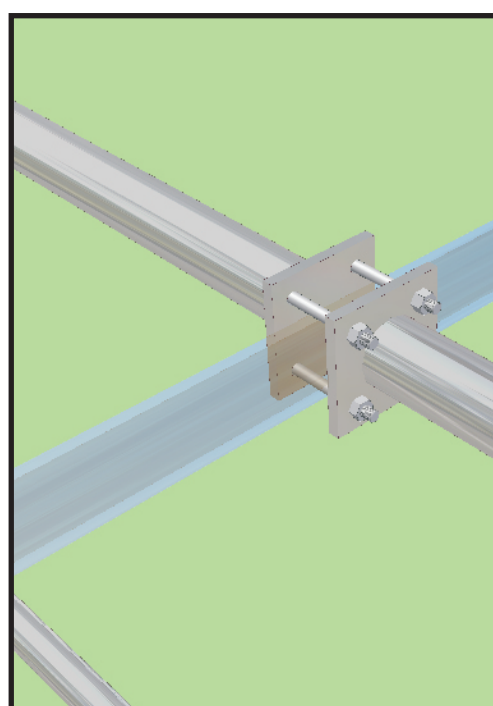


W przypadku montażu przegród wolnostojących pod ścianą powtórzyć czynności 1 ÷ 4, przy czym w miejsce złączki krzyżowej umieścić złączkę teową.

W miejsce jarzm mocujących rurę karkową, dopuszcza się stosowanie złączek krzyżowych (A) lub złączek kątowych (B)



W przypadku montażu przegród ze stopką, do połączenia czołowego tych przegród wystarczą śruby M10x100



Montując przegrodę ze stopką pod ścianą obory, mocujemy ją do rury nośnej przy pomocy jarzma C60.

